



Téléphone de conférence Avaya B129



Qu'on les aime ou qu'on les déteste, les visioconférences ne sont pas prêtes de disparaître. Fournissez à vos équipes un périphérique audio de mise en conférence de haut niveau qui offre un son d'une qualité exceptionnelle pour maximiser l'impact de chaque conversation, au bureau ou en déplacement.

Le téléphone de conférence B129 d'Avaya, à prix compétitif, répond aux besoins des clients recherchant des périphériques de mise en conférence connectés par USB et Bluetooth qui ont besoin d'une capacité supérieure à celle des autres téléphones haut-parleurs/conférences. La connectivité USB et Bluetooth fait du B129 un périphérique complètement ouvert capable de se connecter à n'importe quel système, quel que soit le type de contrôle d'appel.

Avec le B129, il est possible de prendre en charge 12 participants dans la salle. Cela permet au B129 de passer des salles de réunion aux salles de conférence moyennes. La batterie intégrée facilite le déplacement du B129 à l'endroit où vous en avez besoin. Si vous souhaitez que le téléphone ne puisse pas être déplacé, vous pouvez le fixer grâce une serrure standard de type Kensington.

Chaque B129 dispose de quatre microphones MEMS sensibles avec technologie Beamforming pour une capture audio exceptionnelle.

Qu'il soit connecté au client Avaya Workplace ou à Avaya Spaces sur PC ou Mac, ou à une tablette ou un smartphone, le B129 est simple, polyvalent et abordable. Utilisez-le comme un périphérique de mise en conférence audio ou combinez-le avec CU360 pour ajouter un son d'une clarté exceptionnelle à vos visioconférences.

Spécifications

Taille de la salle de réunion

- Jusqu'à 12 personnes, une seule unité

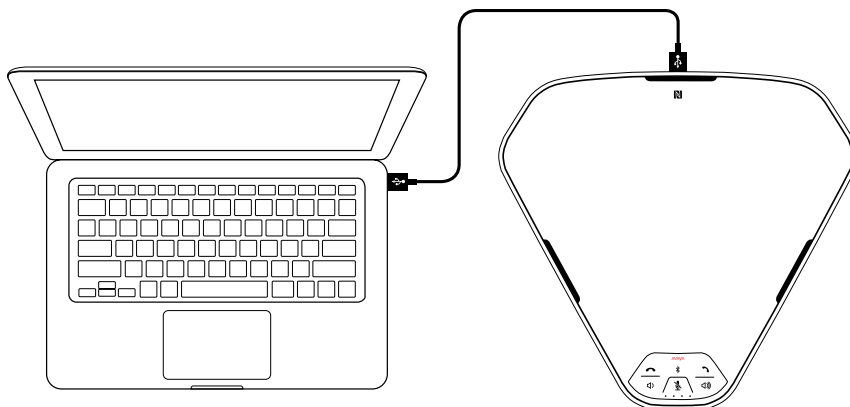
Connectivité

- USB : 2.0 (micro-B à Type A)
- Bluetooth 5.0, classe 1 (HFP/HSP/A2DP)
- NFC pour un couplage facile

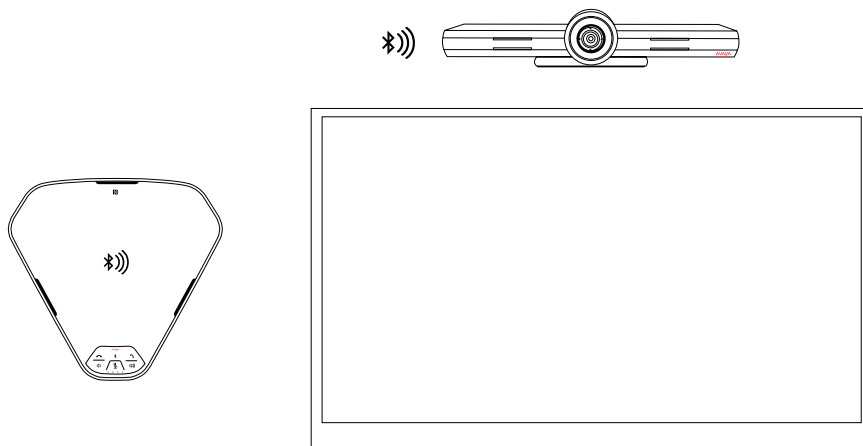
Principales caractéristiques

- Mise en conférence audio Plug and Play qui offre la meilleure expérience audio de sa catégorie avec la nouvelle génération d'OmniSound® HD.
- Avec quatre microphones MEMS sensibles avec technologie Beamforming, il permet une capture audio exceptionnelle.
- Connectivité USB/Bluetooth garantissant la prise en charge de chaque situation de conférence.
- Sans fil avec batterie intégrée et Bluetooth.
- Compatible avec tous les principaux clients de collaboration, y compris Avaya Workplace et Avaya Spaces.
- Prend en charge Bluetooth Classe 1 offrant deux fois plus de portée de connectivité qu'Avaya B109.
- Chargez le B129 via USB ou un adaptateur secteur.

Cas d'utilisation



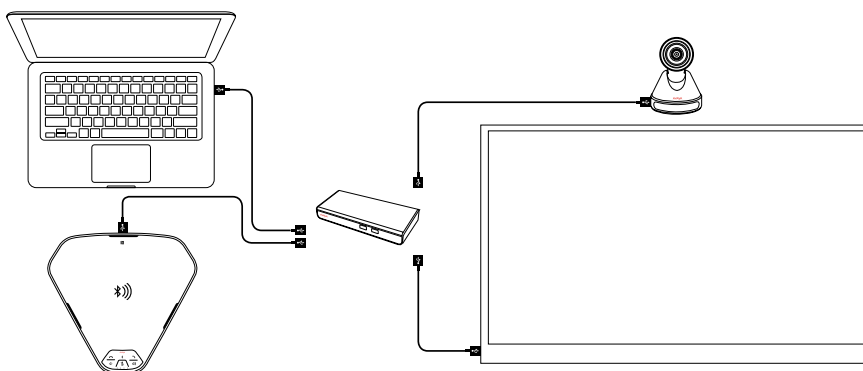
Connexion USB à un ordinateur portable



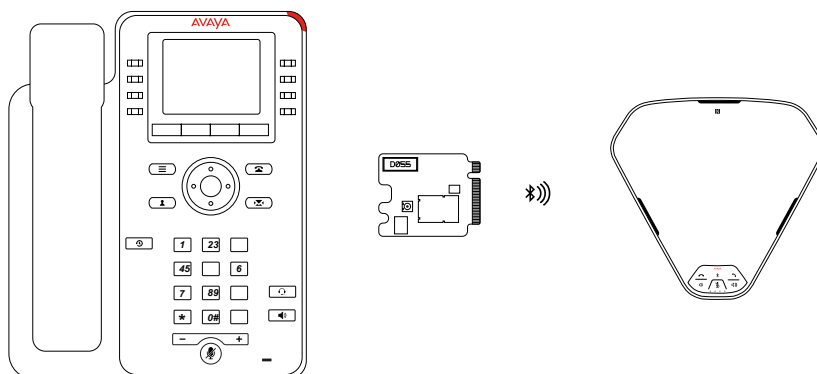
Bluetooth connecté au CU-360



Qu'il soit connecté au client Avaya Workplace ou à Avaya Spaces sur PC ou Mac, ou à une tablette ou un smartphone, le B129 est simple, polyvalent et abordable.



Connecté au concentrateur OCC



Module sans fil J179



Fournissez à vos équipes un périphérique audio de mise en conférence de haut niveau qui offre un son d'une qualité exceptionnelle pour maximiser l'impact de chaque conversation, au bureau ou en déplacement.

Spécifications audio

- Audio HD OmniSound®
- Haut-parleur :
 - Réponse de fréquence : 100 Hz à 20 000 Hz
 - Volume : 90 dB (SPL 0,5 m)
- Microphones :
 - 4 microphones MEMS : 100 Hz à 7 000 Hz
 - Zone de couverture : 20 ft/6 m
- Extension audio : connexion en chaîne (future version).
- Full duplex
- Suppression de l'écho acoustique et suppression du bruit

Interface utilisateur

- Touches tactiles :
 - Répondre à l'appel/Mise en marche
 - Terminer des appels
 - Bluetooth
 - Bouton d'augmentation du volume
 - Désactiver le micro
- Voyants d'état LED
 - État de l'alimentation
 - État des appels
 - Statut Bluetooth
 - État de la batterie
- Mise à niveau possible du logiciel
- Mise à niveau possible du logiciel

Options d'alimentation

- Batterie lithium-polymère intégrée
 - Durée d'appel jusqu'à 14 heures

- Capacité de la batterie en mode veille : jusqu'à 18 h
- Temps de chargement à pleine charge :
 - 3 heures avec l'adaptateur secteur
 - 15,5 heures en utilisant une connexion USB 0,5 A
- Alimentation externe :
 - 5 VDC/3 A à 100-240 VAC 50/60 Hz
- Alimenté par USB

Dimensions

- Périphérique : largeur 278 mm, profondeur 250 mm, hauteur 59 mm
- Périphérique avec emballage : largeur 355 mm, profondeur 294 mm, hauteur 72 mm

Poids

- 700 g

Couleur

- Noir

Environnement

- Plage de températures : de 5° à 40° C
- Humidité relative : de 20 à 80 % sans condensation

Langues

- allemand, anglais, chinois simplifié, coréen, espagnol, français, italien, japonais, portugais (Brésil), russe, suédois

Contenu de la boîte

- Téléphone de conférence Avaya B129
- Alimentation électrique (inclut les clips de fixation)
- Câble USB (USB 2.0 Type A-micro B, 1,5 m)
- Guide de référence rapide
- Document d'information important

Garantie

- Un an



À propos d'Avaya

Les entreprises se définissent à travers les expériences qu'elles proposent et, chaque jour, des millions d'entreprises voient le jour grâce à Avaya. Depuis plus d'un siècle, Avaya aide les organisations du monde entier à atteindre leurs objectifs - en créant des expériences de communication intelligentes pour les clients comme pour les collaborateurs. Avaya développe des solutions ouvertes, convergentes et innovantes afin d'améliorer et de simplifier les communications et la collaboration - dans le Cloud, via des infrastructures en propre ou de manière hybride. Pour faire croître l'activité de ses clients, Avaya s'est engagé à innover, à bâtir des accords stratégiques et à se focaliser sur l'avenir. Avaya est le partenaire technologique en qui les entreprises peuvent avoir confiance pour les accompagner afin d'offrir des expériences pertinentes. www.avaya.com/fr.